

汚水処理のコスト減に画期的なコンクリート製品

MTU



● 多機能槽簡易ユニット ●

多機能槽簡易ユニット

(マルチタンクユニットMTU)

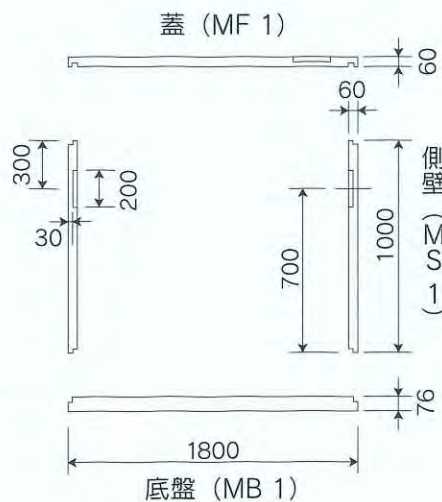
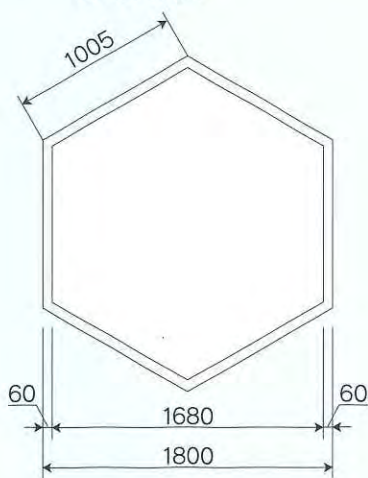
特徴

- 1 形状を六角形にすることで、経済的である。(実用新案登録第3067411号)
- 2 ユニットの組み合わせる事で、いかなる容量にも対応できる。
- 3 円形槽に比較して、デッドスペースがない。
- 4 角槽に比較して、内水の流動性が良い。
- 5 従来の工法に比較して、大幅な工期の短縮が可能。(1/5~1/10)

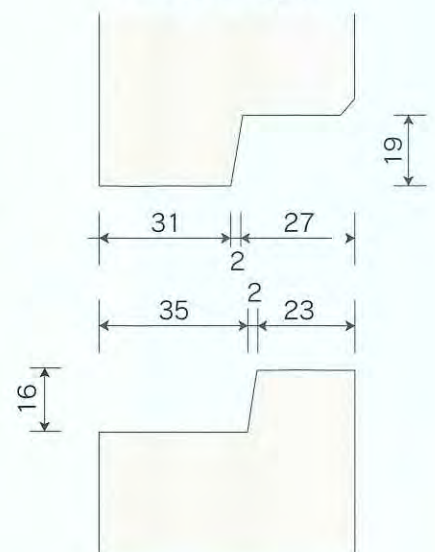
用途

- 1 家畜糞尿処理槽(汚水槽・曝気槽・沈殿槽)及び溜枳
平成11年11月より家畜排泄物の管理の適正化及び利用の促進に関する法律施行
- 2 水質浄化槽
- 3 貯水槽
- 4 マンホール等

形状寸法



MTU目地詳細



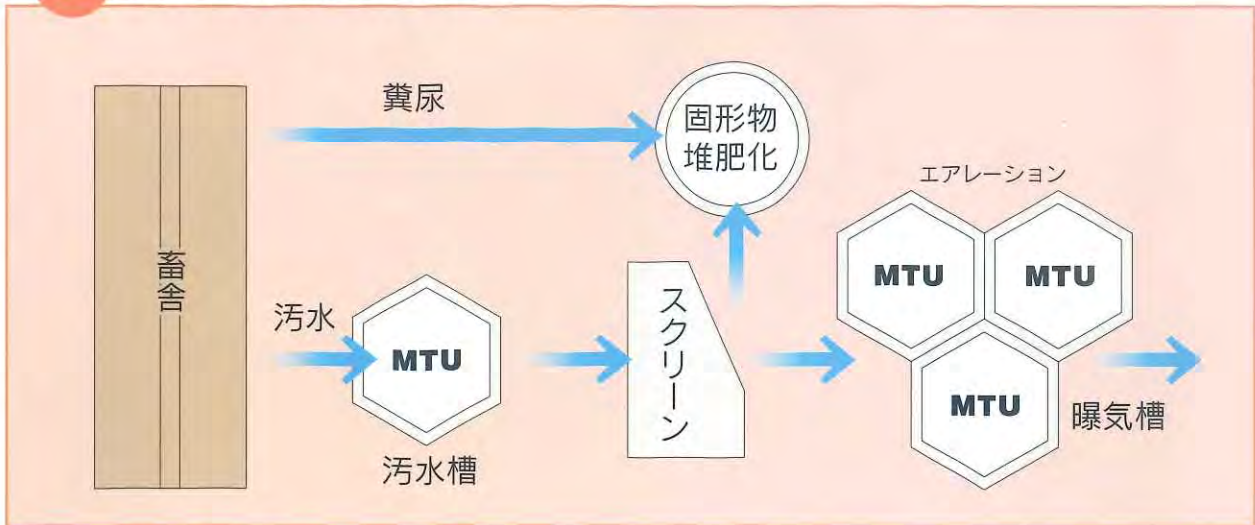
重量 MB 1=431Kg MS 1=868Kg MF 1(歩行用)=360Kg

有効深さ	容量	有効容量	数量	
mm	m ³	m ³	MB 1	MS 1
1000	2.44	1.52	1	1
2000	4.88	3.96	1	2
3000	7.33	6.40	1	3
4000	9.77	8.64	1	4

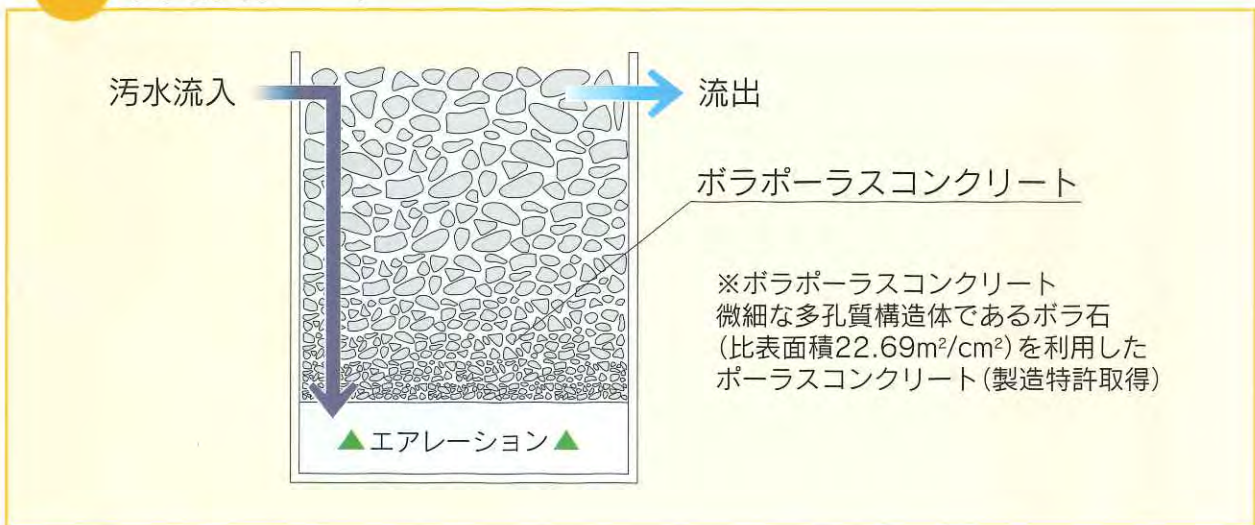
イメージ図

—使用例—

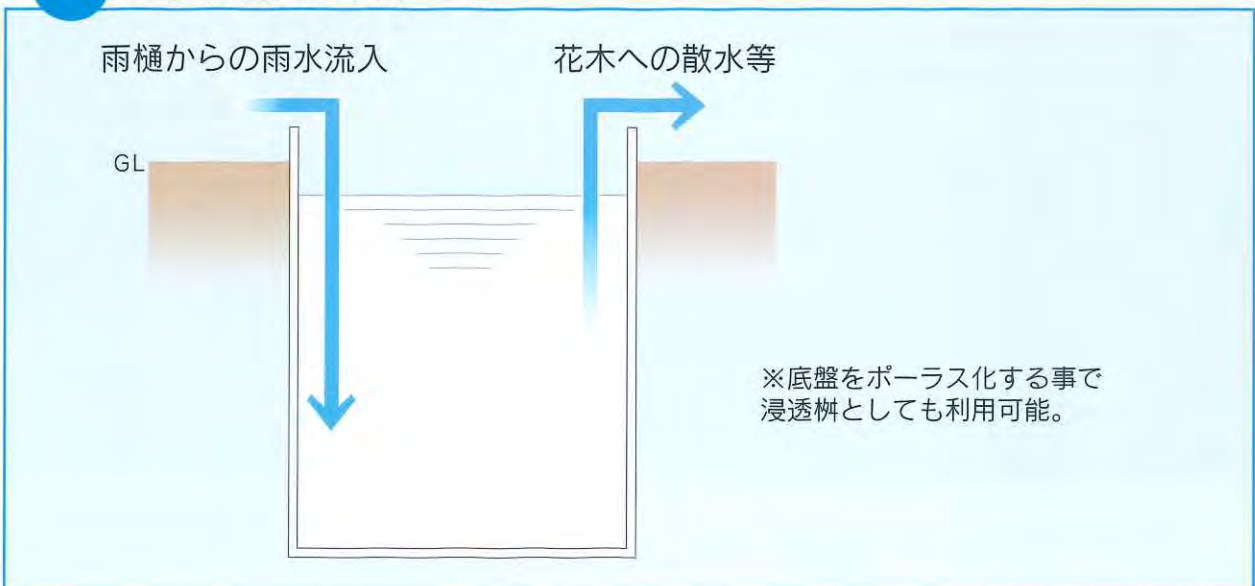
A 家畜糞尿処理システム

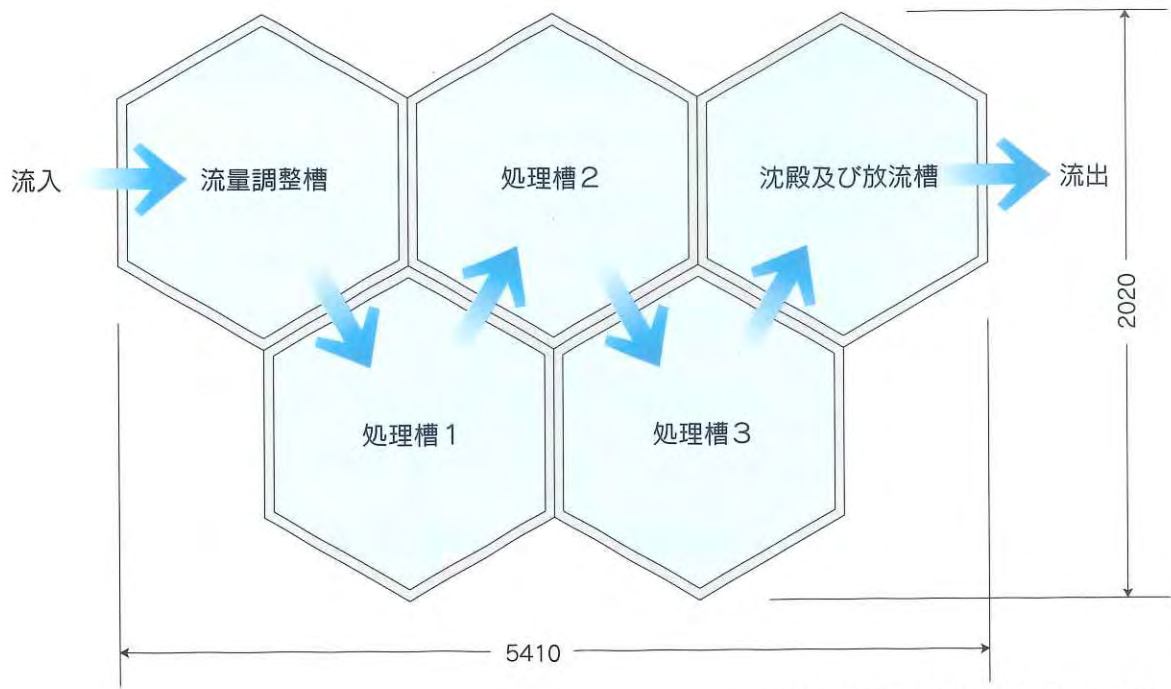


B 水質浄化システム

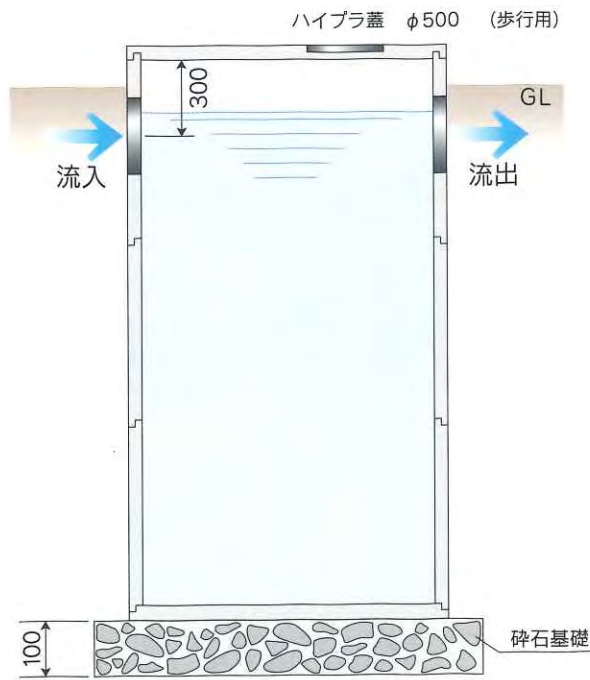


C 雨水再利用システム他





※処理順路は自由に設定できます。



MTU標準断面図

