

kitシリーズ 畜産環境保全の低コスト堆肥化施設の決定版！

簡易キット堆肥舎

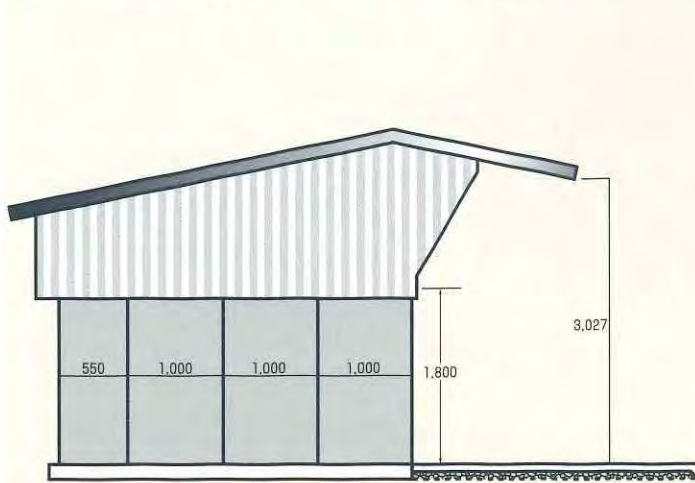


施工が早い! コンクリート製なので頑丈 しかも安い!!!

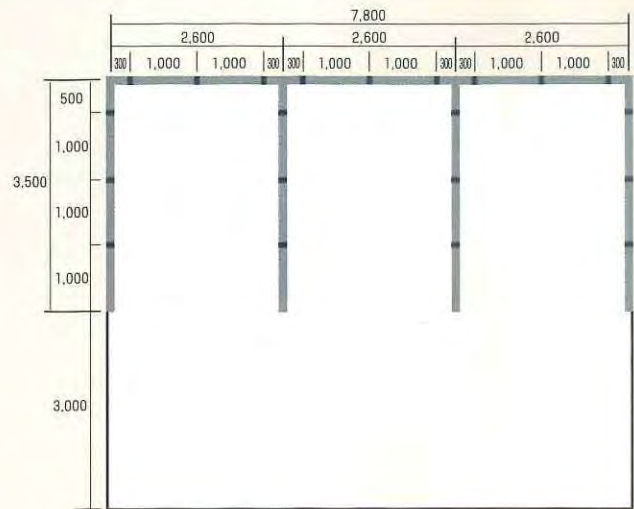
特徴

壁材と屋根材を完全にプレハブ化することで、施工期間を大幅に短縮でき容易に構築できる。
組立式なので、牛の頭数に対し、また将来の増設に対しても柔軟に対応できる。
壁材がコンクリート製の為、堅固である。
ブローアーマン取り付け可能。

標準仕様図Type 3槽3-2 (牛10頭)

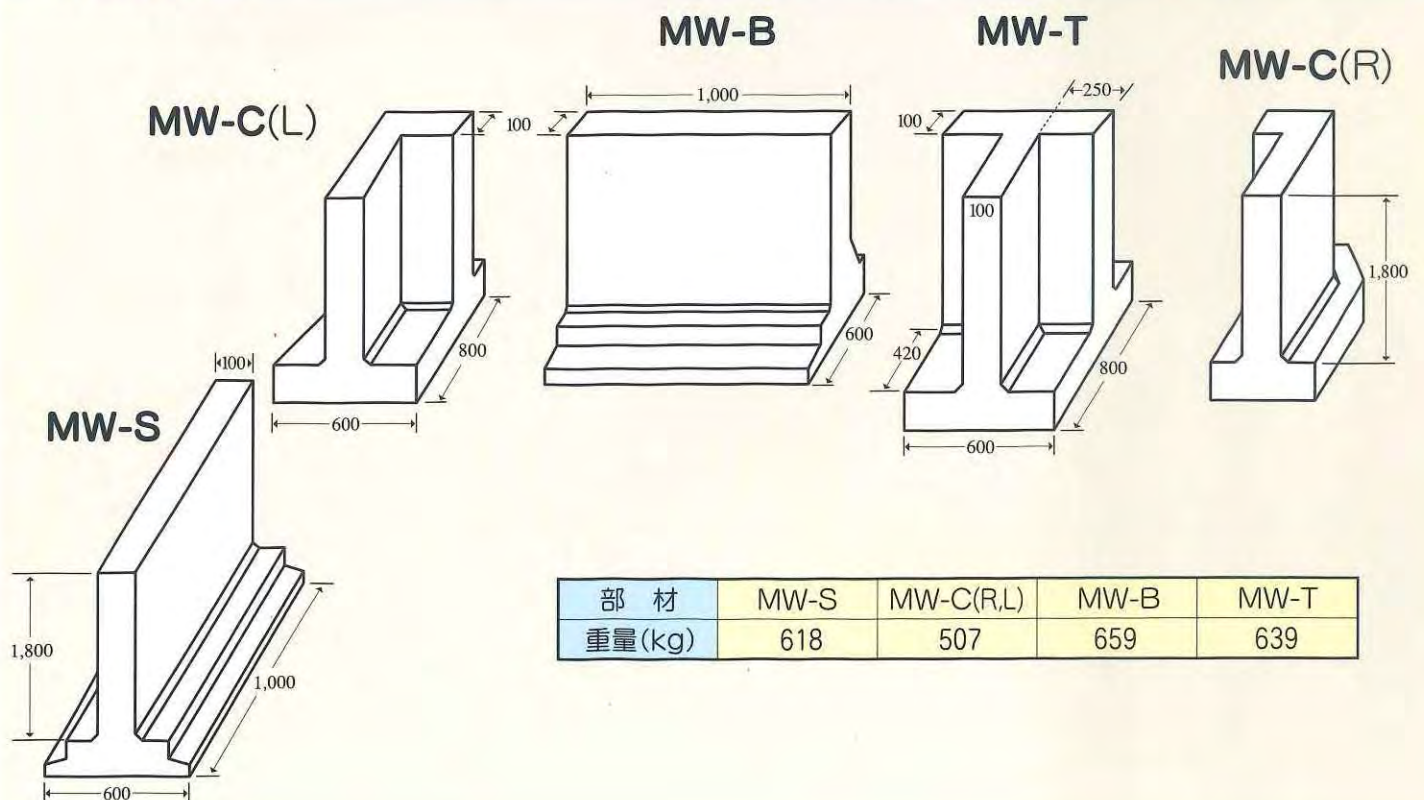


立面図



平面図

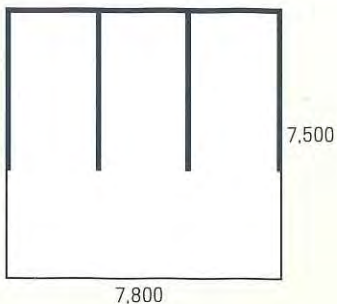
壁材形状寸法



Type別仕様図例

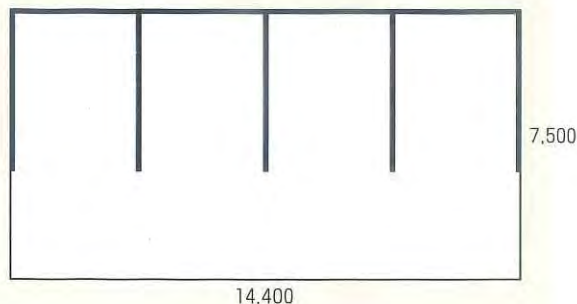
3槽4-2

【13頭】



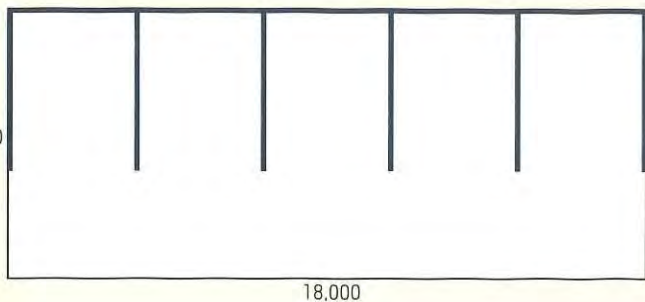
4槽4-3

【24頭】



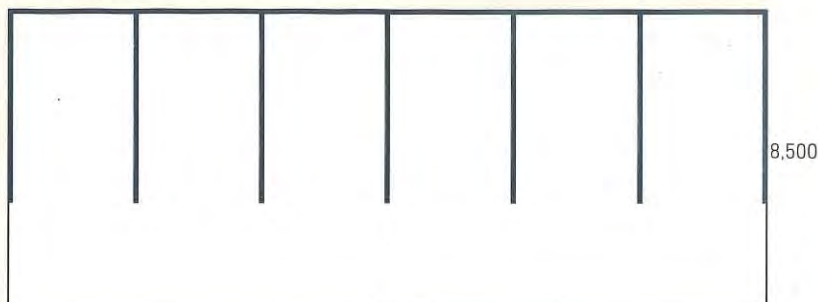
5槽4-3

【30頭】



6槽5-3

【44頭】



Type	3槽						4槽					
	3-2	3-3	4-2	4-3	5-2	5-3	3-2	3-3	4-2	4-3	5-2	5-3
頭数	10	14	13	18	15	22	13	18	17	24	20	29
敷地 縦×横(m)	6.5×7.8	6.5×10.8	7.5×7.8	7.5×10.8	8.5×7.8	8.5×10.8	6.5×10.4	6.5×14.4	7.5×10.4	7.5×14.4	8.5×10.4	8.5×14.4

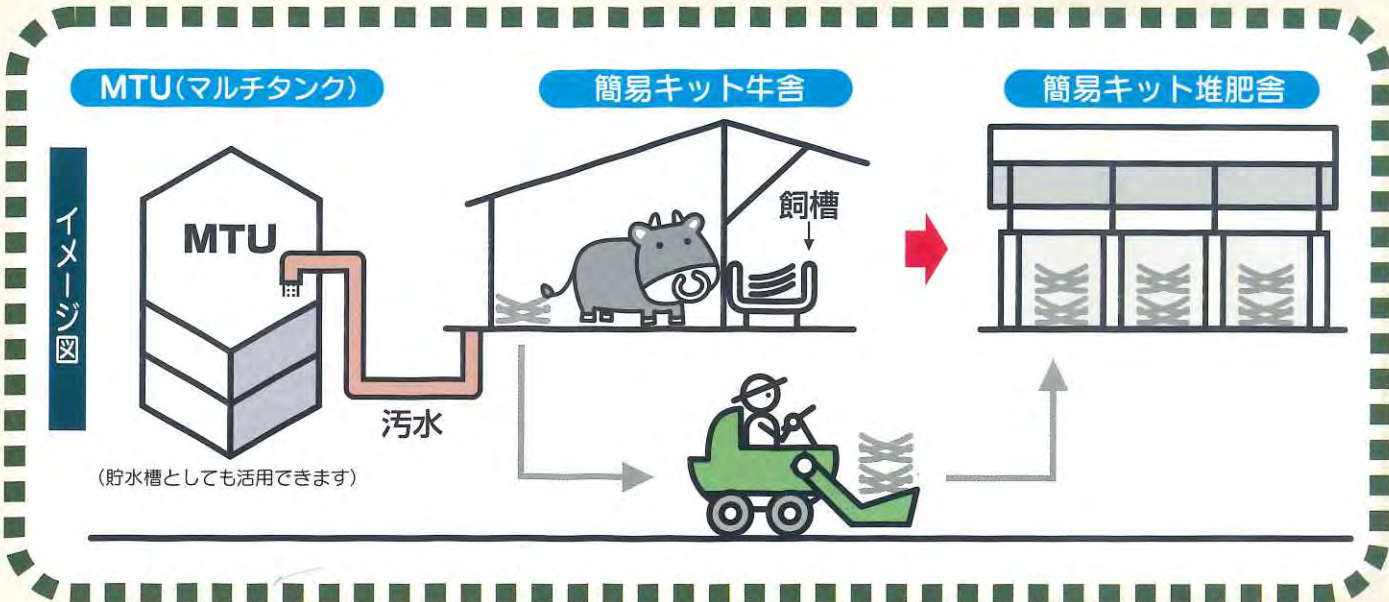
Type	5槽					
	3-2	3-3	4-2	4-3	5-2	5-3
頭数	16	23	21	30	25	36
敷地 縦×横(m)	6.5×13.0	6.5×18.0	7.5×13.0	7.5×18.0	8.5×13.0	8.5×18.0

※表示の見方

3槽(部屋数)3(MW-S)-2(MW-B)



●Type別仕様図例以外にもあらゆる頭数に対応可能

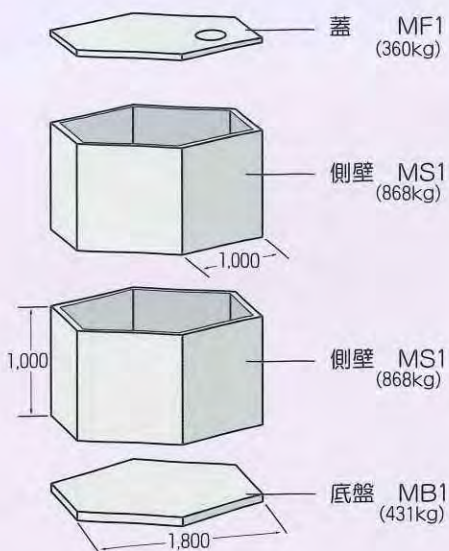


関連商品

—コンクリート二次製品—

MTU 【マルチタンク】

多機能槽簡易ユニット (実用新案登録第3067411号)



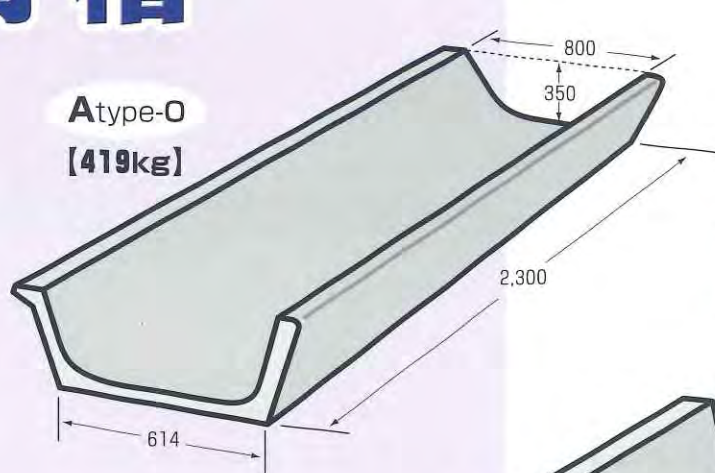
用途

- ・家畜糞尿処理槽 (汚水槽・曝気槽・沈澱槽)
- ・し尿溜槽
- ・貯水槽

* プチルゴムで接着するので施工が容易で早い。
左図の仕様 (MB1-1個、MS1-2段、MF1-1個) で
施工時間は約30分です。

MS1(段)	容量 (m ³)	有効容量 (m ³)
1	2.44	1.52
2	4.88	3.96
3	7.33	6.40

飼槽



Atype-O
[419kg]

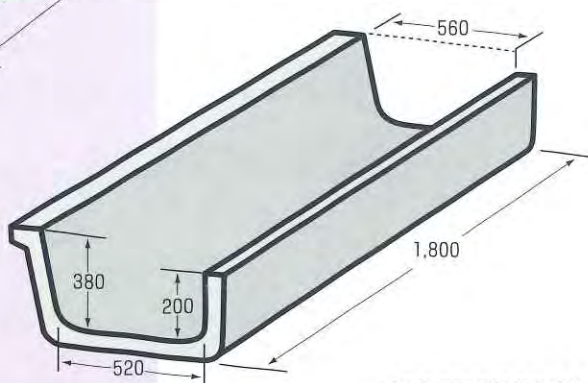
Atype-C
[475kg]



Atype-R,L
[447kg]



Btype
[316kg]



このカタログは改良の為予告無しに変更することがあります。